



Montage instructie

**SUN**FIGHTERS

**HARMONICADOEK**

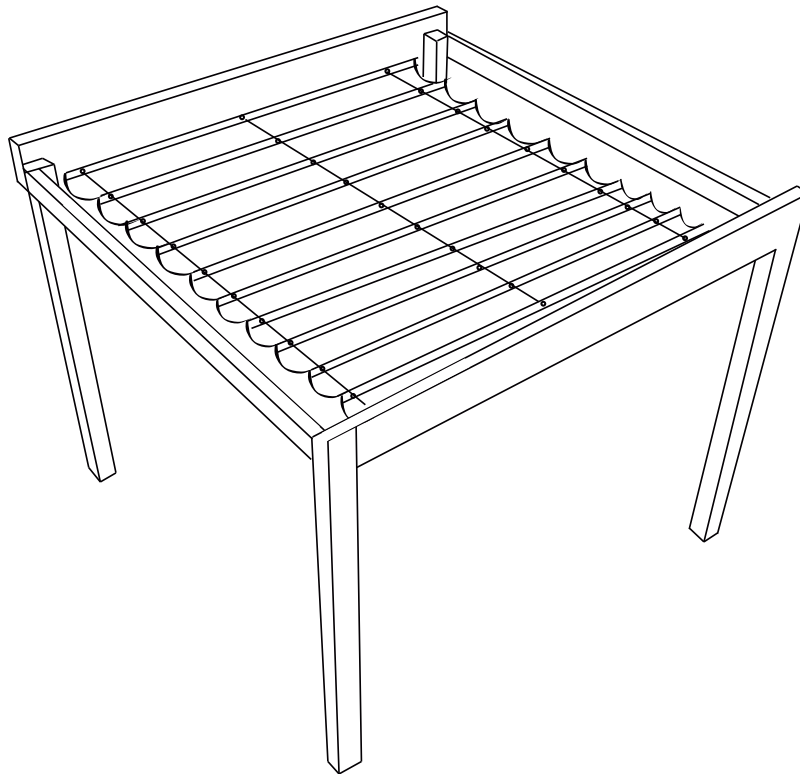
3 staaldraden

**SUN**FIGHTERS  
Live enjoy outside

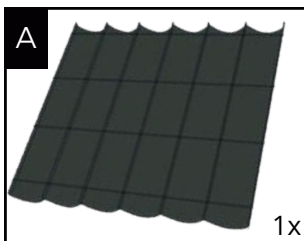


Montage instructie

# Harmonicadoek 3 staaldraden



## Onderdelenlijst



Harmonicadoek



Aluminium buisjes



Touw



Staaldraad



Staaldraad  
beugel



Staaldraad  
beugel met bout



Dubbelkatrol



Koordkikker



Schroefkatrol

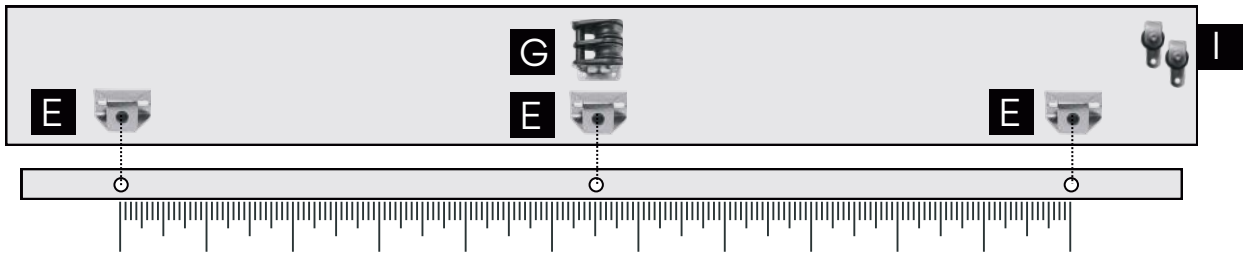


Enkelkatrol



Tie-wrap

1 Leg het doek op de grond, meet de afstand tussen de zeilgen.



2 Zet de 3 staaldraadbeugels (E) vast met 2 schroeven op dezelfde hoogte als de afstand tussen de zeilgen is.

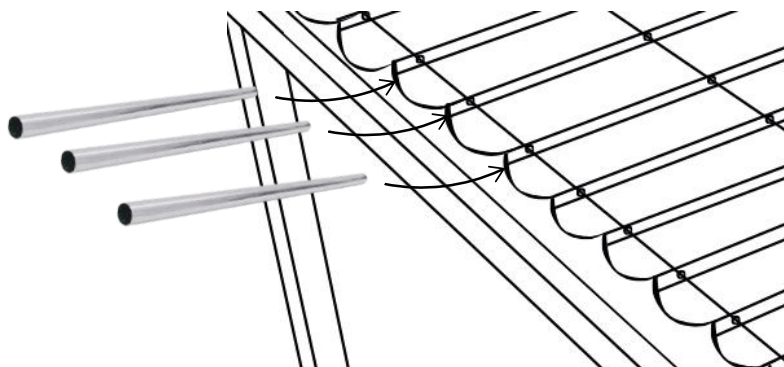


3 Schuif de buizen (B) in elkaar.



4

Schuif de buizen in de opening van elke golf m.u.v. het begin van de eerste golf (het begin van het doek).



5

Zaag de buizen eventueel op maat, de buisjes mogen niet uit het doek steken.



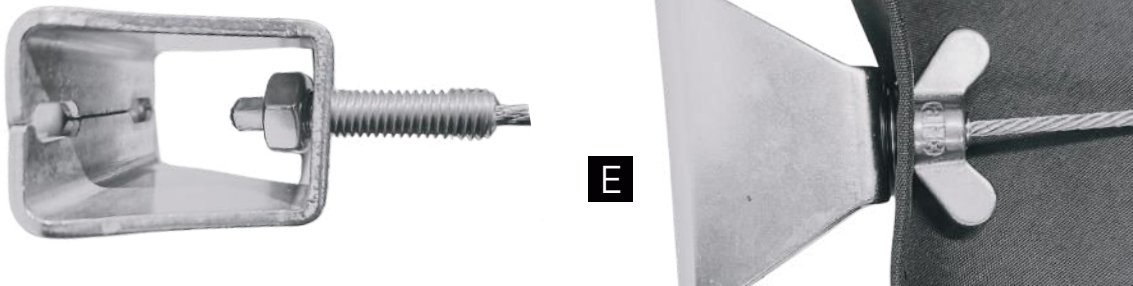
6

Ga verder met de staaldraad, draai de moer van de vleugelmoer af en rijg het draad door het eerste zeilooeg.



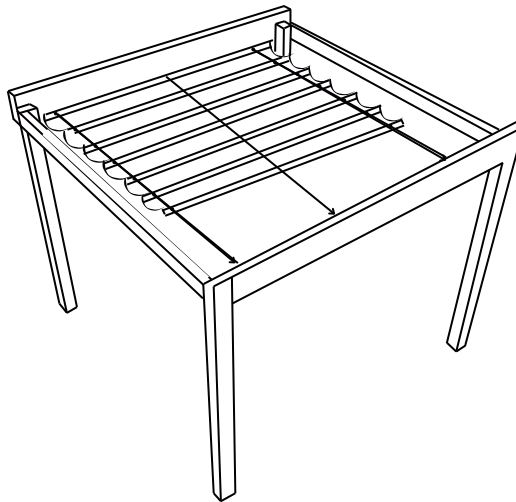
7

Draai de moer aan de binnenkant van de staalraadbeugel (E) vast. Draai ook de vleugelmoer vast, zo wordt het harmonicadoek vastgezet. Zet alle drie staaldraden zo vast.



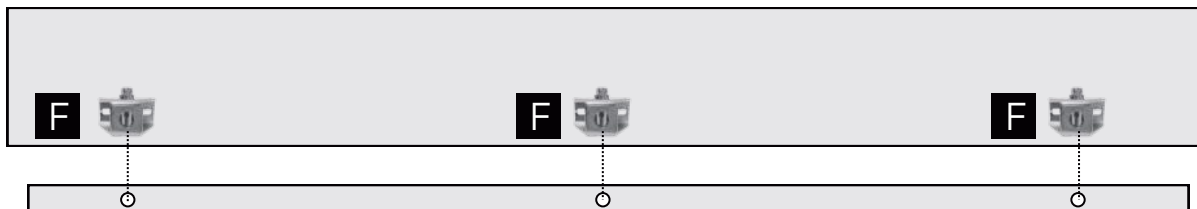
8

Haal de staaldraden door alle ogen van het doek.



9

Zet aan de overzijde de 3 staalraadbeugels met bout (F) vast, op dezelfde hoogte als de staalraadbeugels (E).



10

Haal de staaldraden door het gat van de bout.



11

Draai de bout aan met een M13 moersleutel, zodat de staaldraden goed worden aangespannen.



Knip de overtollige staaldraad af.

Wikkel tape om het staaldraad om de scherpe eindjes te voorkomen.

12

Schroef de dubbelkatrol (G) vast boven de middelste staaldraad. Let op welke kant je het doek wenst te bedienen.



Bediening rechts

G

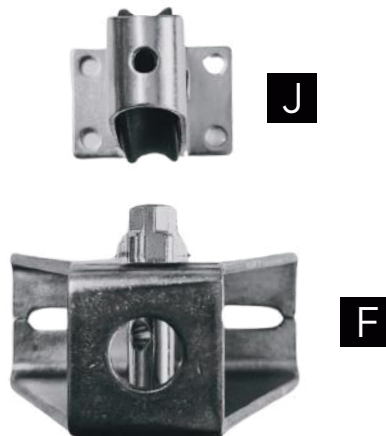
E



Bediening links

13

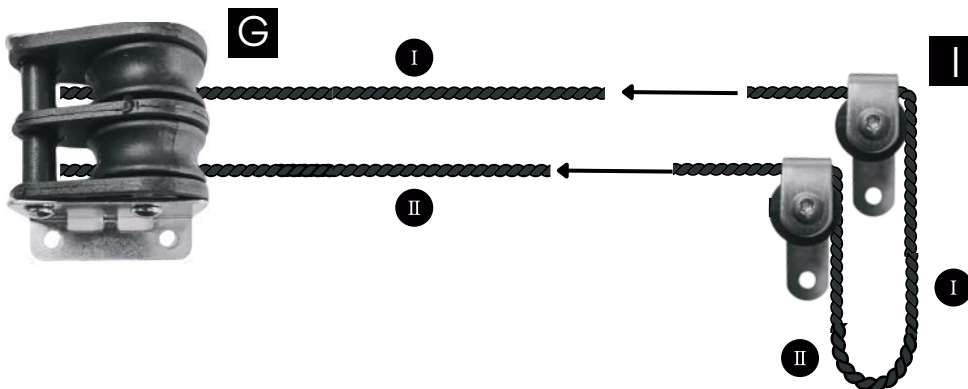
Schroef de enkelkatrol (J) boven de middelste staaldraadbeugel met bout (F).



14

Plaats de twee schroefkatrollen schuin boven elkaar in lijn met de dubbelkatrol (G).

Haal twee uiteinden van het touw door de twee schroefkatrollen (I) richting de dubbelkatrol (G).

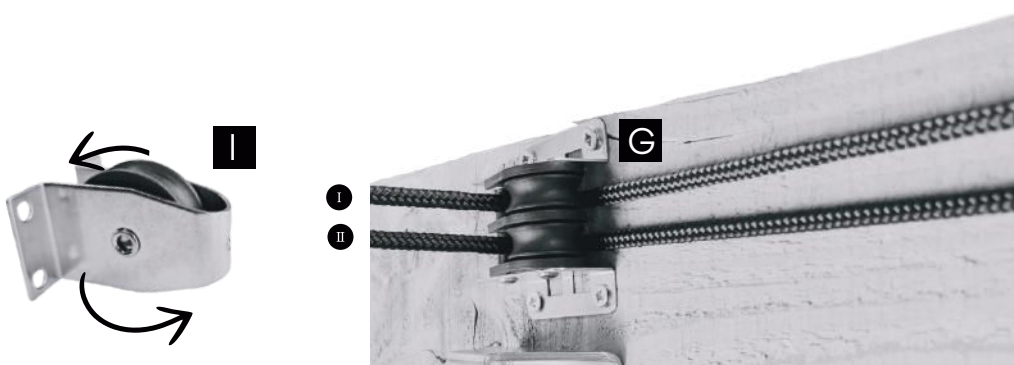


15

Trek touw I naar de overzijde, bovenlangs het harmonicadoek richting de enkelkatrol (I).

Het touw gaat in de bovenkant van de enkelkatrol (I).

Trek touw II naar de overzijde, bovenlangs het harmonicadoek.





16

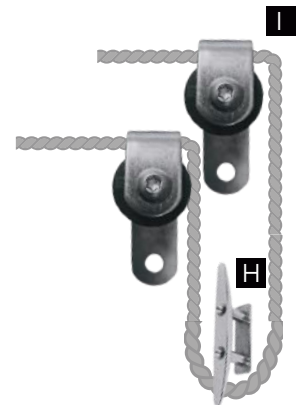
Touw I en II komen samen bij het laatste zeilooeg en wordt dan vastgezet met een knoop en een tie-wrap.



17

Zet de koordkikker vast op de paal, onder de twee schroefkatrollen.

Bij het openen en sluiten van het harmonicadoek is het raadzaam beide touwen vast te houden. Dit zorgt ervoor dat het touw gespannen blijft, waardoor het harmonicadoek soepel kan worden geopend en gesloten.



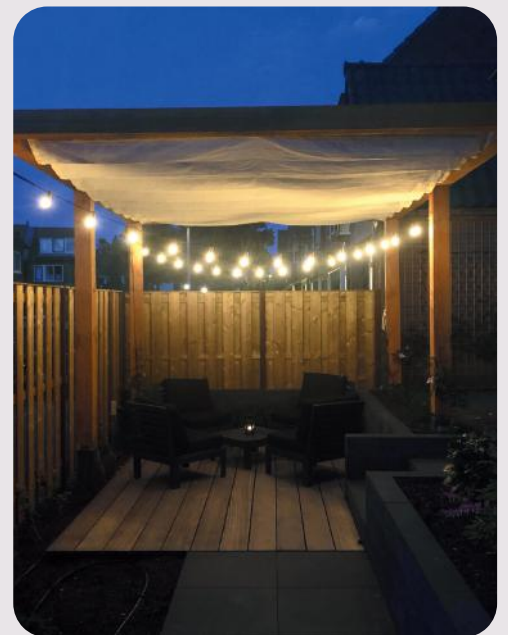
18

Klaar om te genieten van het harmonicadoek!









Sunfighters.nl | Innovatieweg 38 | 7007 CD Doetinchem